



MagnaClean™

Atom

Product Specification

ADEY®

MagnaClean Atom™ Specificație tehnică

MagnaClean Atom® - filtrul super compact, care te ajută să economisești spațiu.

Produsul este dezvoltat în parteneriat cu profesioniști din domeniul instalațiilor pentru a îndeplini nevoile clienților.

Beneficii:

- Design super compact ce permite instalarea sa chiar și în cele mai puțin accesibile locuri.
- Reține atât magnetita, cât și particulele non-magnetice.
- Instalare ușoară pe returul instalației prin intermediul setului de racordare inclus.
- Oferă posibilitatea comutării în bypass în timpul operației de întreținere a instalației, fără să mai fie necesară oprirea completă a sistemului.

MagnaClean Atom se montează în linie pe returul instalației termice.

Se pot găsi metode alternative de instalare atunci când nu se poate monta pe țeava de retur. Vă recomandăm întotdeauna instalarea unui filtru magnetic atât pe sistemele noi, cât și pe cele deja existente pentru a prelungi durata de viață a centralei, a reduce frecvența operațiunilor de întreținere și a restabili eficiența transferului termic.

- Se potrivește chiar și în cele mai înguste spații
- Nu este nevoie să opriți sistemul de încălzire la întreținere
- Instalarea poate fi finalizată în doar două minute
- Permite dozarea rapidă și ușoară a soluțiilor de întreținere.



Specificații tehnice:

Temperatura operare fluid: de la 3°C la 95°C

Presiune operare: max. 4.5 bar

Debit maxim: 50 L/min

Corp filtru: Polymer compozit

Volum filtru: 230 ml

Racord intrare: 22mm compresie Cu, 3/4" BSP interior

Racor iesire: 22mm compresie Cu 1/4" BSP interior

Instalare: conector compresie Cu

Configuratie flux fluid: uni-directional

Garnituri etansare robineti: EPDM

Lungime bara magnetica: 82.5mm

Diametru bara magnetica: 20 mm

Robinet purjare

Material corp: Alama

Inchidere: Alama

Adator: M6

Stut golire

Material: Alama

Inchidere: M8 (non standard)

Garnituri: EPDM

Intretinere

Aerisitor: 20 mm

Conector: 30 mm

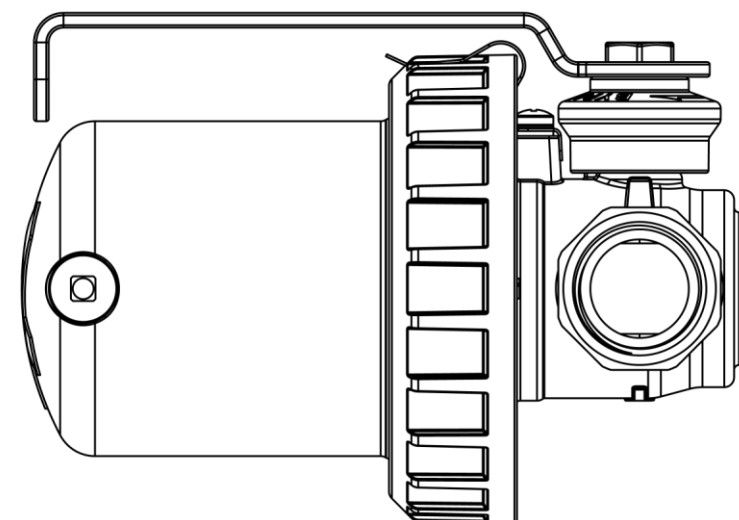
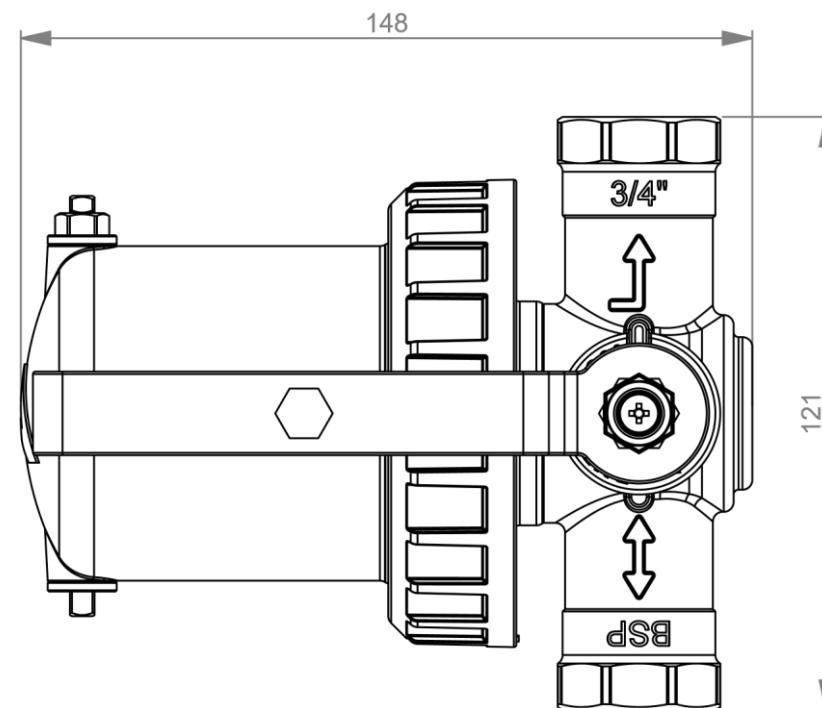
Ambalare și manipulare:

Ambalat în unități unice cu toate componentele incluse

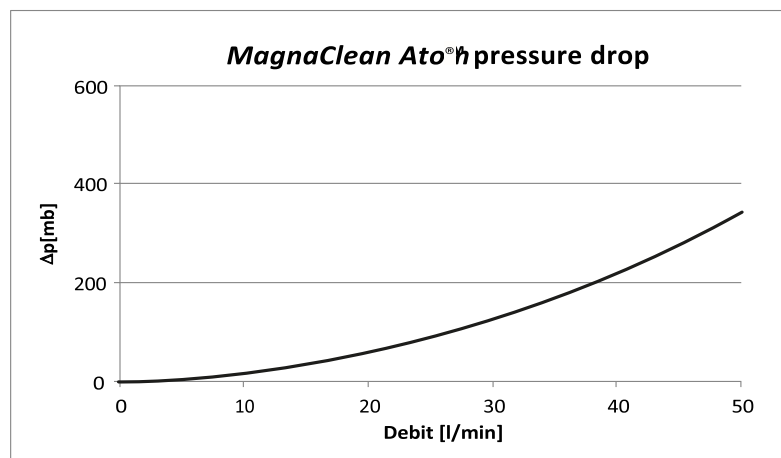
Depozitare

Nu sunt necesare cerințe speciale pentru depozitare.

Instrucțiunile complete de instalare sunt furnizate împreună cu fiecare filtru și sunt, de asemenea, disponibile pentru descărcare și pe: www.chemstal.ro



Grafic pierdere hidraulica:



Aplicație:

Proiectarea în linie a MagnaClean Atom și design-ul 360° oferă multiple opțiuni de instalare care permit o flexibilitate mai mare chiar și în cele mai puțin accesibile spații. Pentru rezultate optime, se recomandă curățarea sistemelor de încălzire cu soluțiile de curățare din gama Chemstal potrivite tipului de aplicație înainte de instalarea unui filtru MagnaClean[®].

